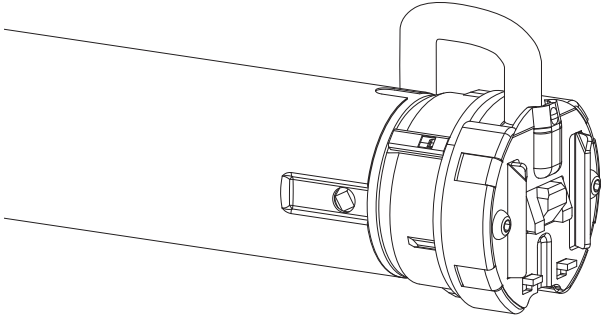


Installation

Rullegardin med 230V-motor

MOTION



AC-Motor
Vekselsstrøm



230V
Drevet af
230V elnet



Stærk
Kan klare
tunge gardiner

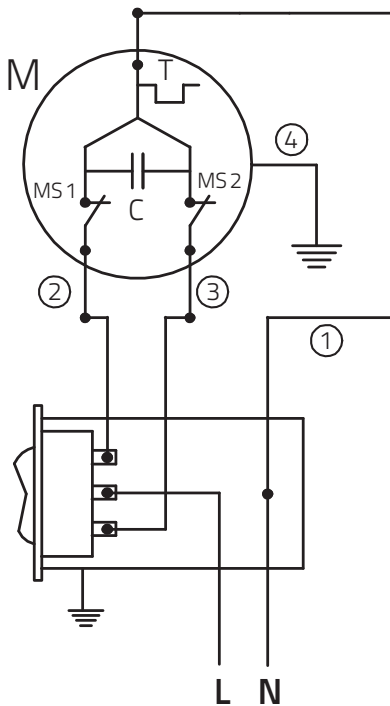


Stille
Støjsvag
motor



Kablet
Styres med
en kontakt

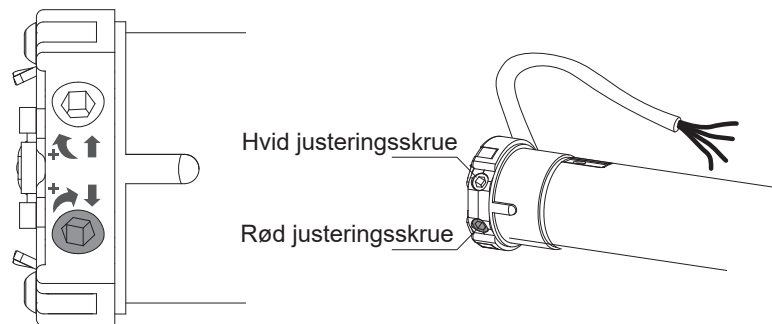
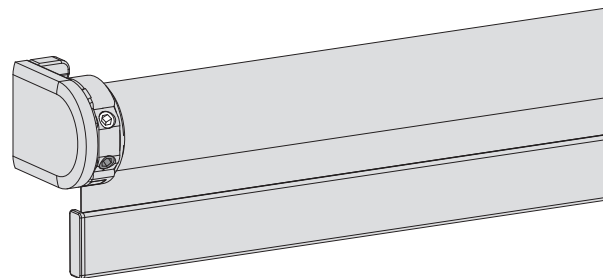
2 Ledningsdiagram



Forsyningskabel

- | | | |
|---|-----------|---------|
| ① | Neutral | Blå |
| ② | Retning 1 | Brun |
| ③ | Retning 2 | Sort |
| ④ | Jord | Grøngul |

3 Find justeringskruerne på din rullegardin

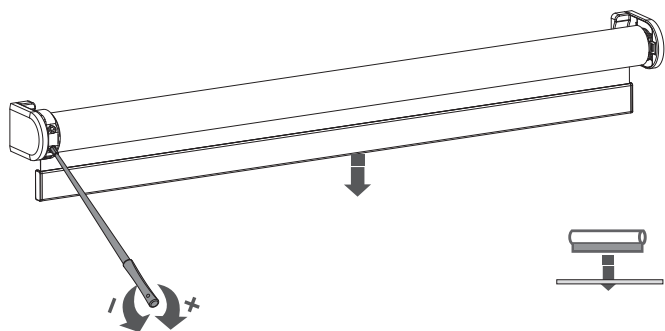


Hvid justeringskru

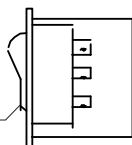
Rød justeringskru

- i** Ved at dreje den røde eller hvide justeringskru til højre (+) eller til venstre, kan du justere endepositionerne.

4 Indstil den nederste endeposition

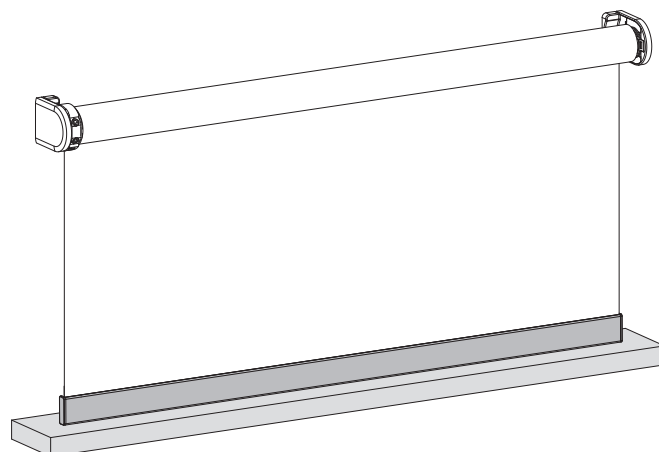


Nederste endeposition



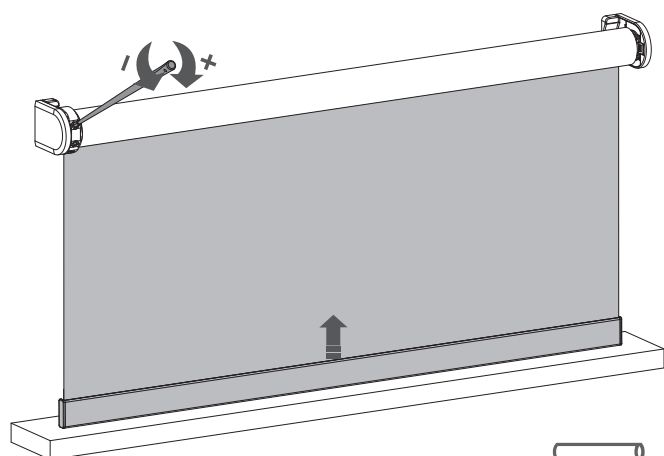
- 4.1** Drej kontakten nedad og drej den hvide eller røde skrue, indtil gardinet har nået den nederste position (vælg den hvide eller røde skrue afhængigt af motorens position i gardinet; du skal først teste dette). Brug det medfølgende værktøj, ikke en boremaskine.

5

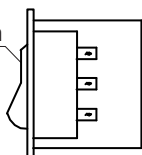


- 5.1** Den nederste endeposition er nu indstillet

6 Indstil den øverste endeposition

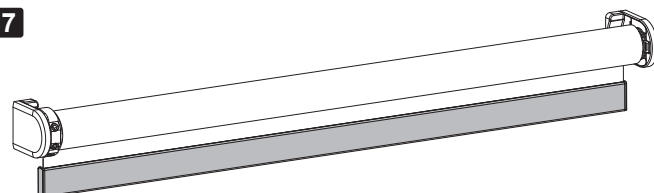


Øverste endeposition



- 6.1** Drej kontakten opad og drej den anden skrue, indtil gardinet har nået den øverste endeposition, på samme måde som med den nederste endeposition.

7



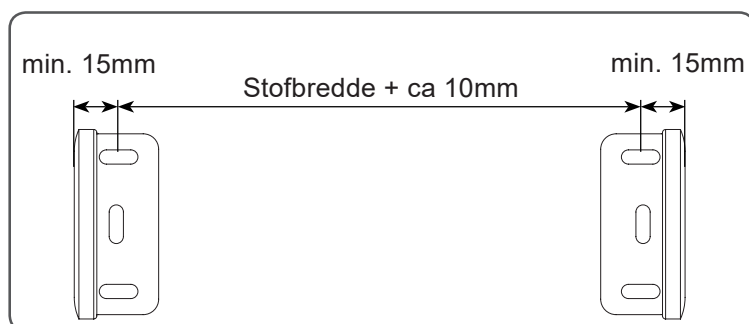
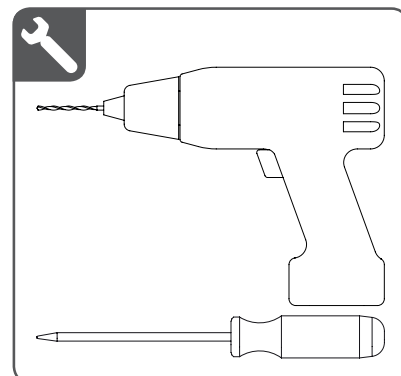
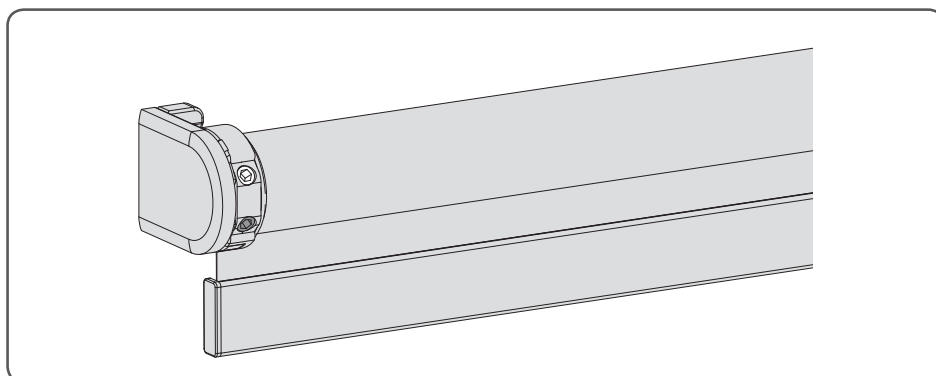
- 7.1** Den øverste endeposition er nu indstillet

Almindelige spørgsmål

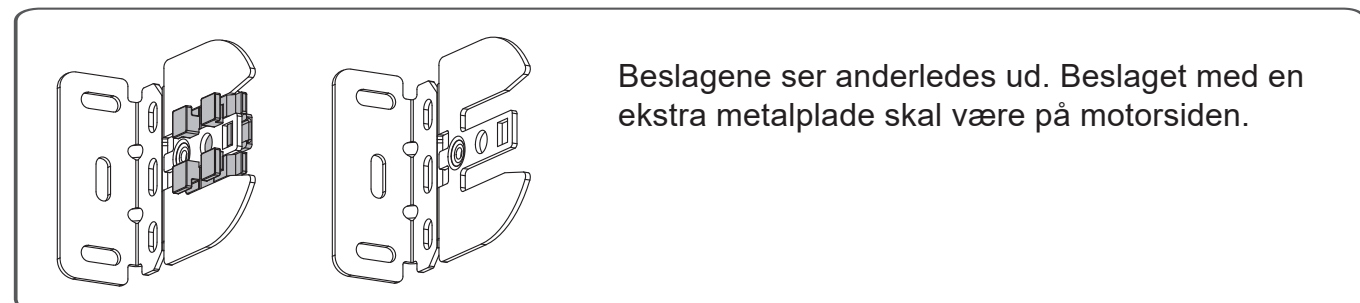
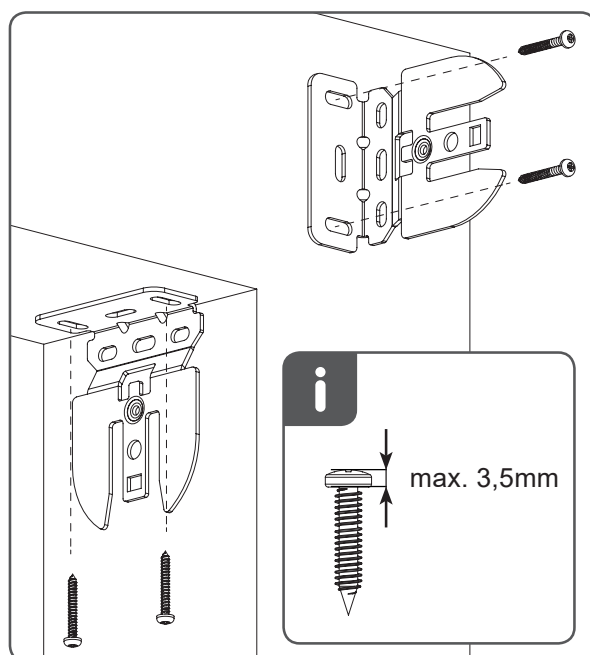
Problem	Årsag	Løsning
Gardinet virker ikke	Strømforsyningen er ikke tilsluttet.	Tilslut ledningerne i henhold til trin 1.
	Motoren er overophedet.	Vent, indtil motoren er afkølet.
Gardinet stepper	To motorer er forbundet til samme kontakt.	Brug separate kontakter til separate motorer.
Gardinet sænkes for langt.	Endepositioner er indstillet forkert.	Sæt endepositioner. Se trin 3 - 6.
Gardinet bevæger sig i den modsatte retning	Rotationsretningen er indstillet forkert.	Skift retningskablerne på kontakten.

Monteringsvejledning til 230V-rullegardin

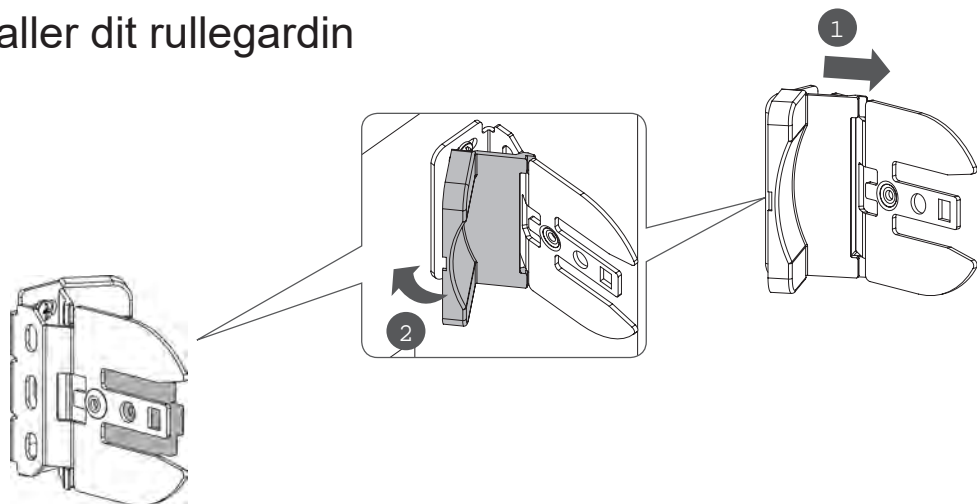
MotionBlinds



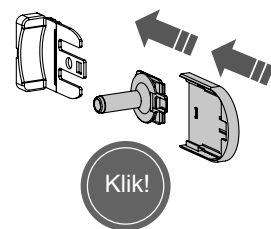
OPMÆRKSOMHED! Husk altid at efterlade en omgang stof på røret for at sikre, at stoffet ikke falder af.



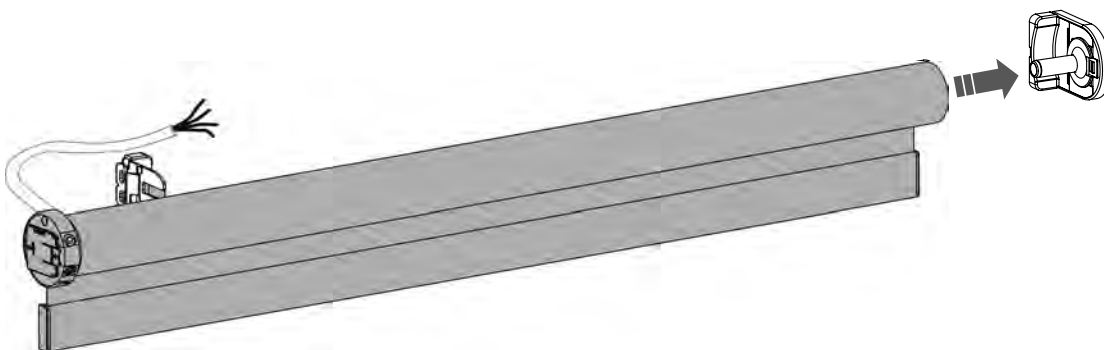
1 Installer dit rullegardin



2



3



4

