

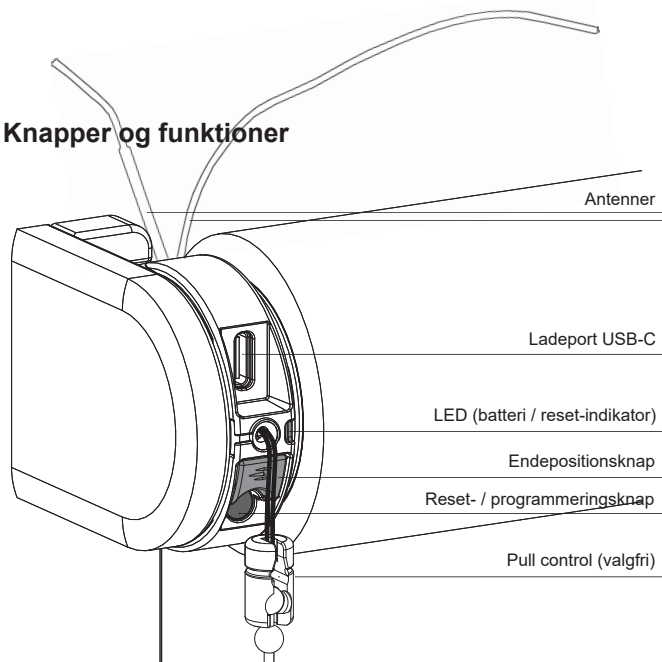
# Setup guide

## Rullegardin med batterimotor



eve. | MOTIONBLINDS

### i Knapper og funktioner

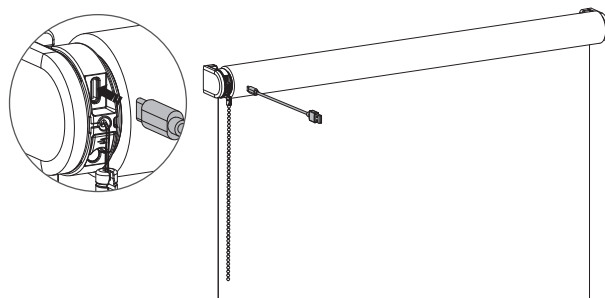


### 1 Montere gardinet

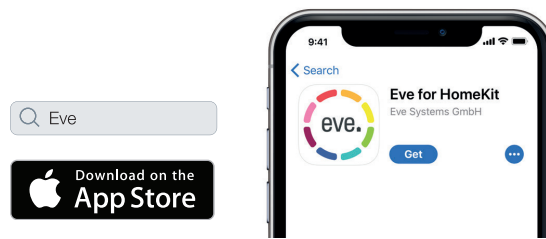
Følg trinene på næste side for at montere dit rullegardin.

### 2 Aktiver gardinet

Aktiver gardinet ved at tilslutte et standard 5V USB-C-kabel (f.eks. din iPhone-oplader).

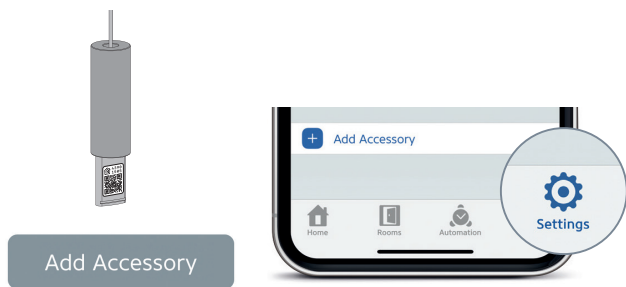


### 3 Download Eve-appen



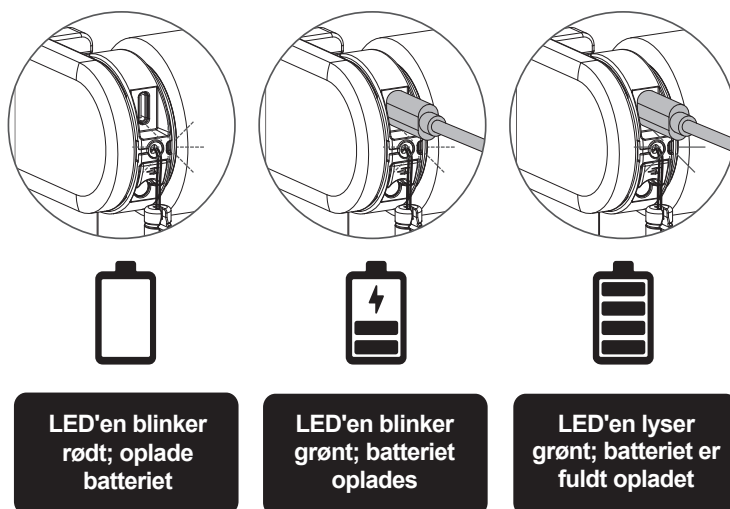
### 4 Sæt gardinet op

Åbn Eve-appen, og tryk på Tilføj tilbehør. Eve vil nu guide dig gennem installationsprocessen. Hvis du tidligere har konfigureret et tilbehør, skal du gå til Indstillinger og trykke på Tilføj tilbehør. Følg instruktionerne i appen for at indstille endepositioner.



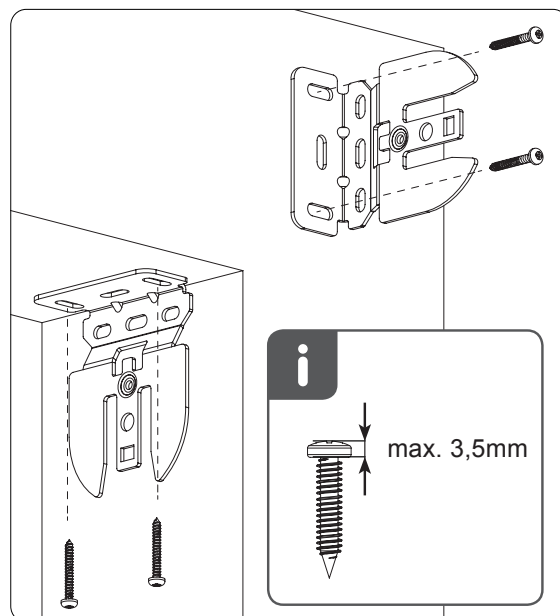
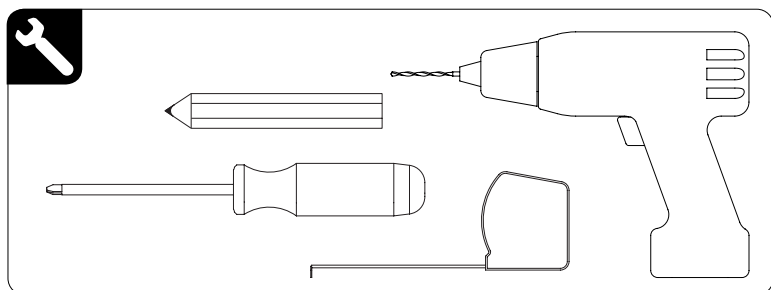
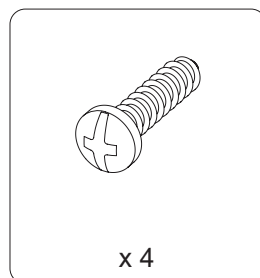
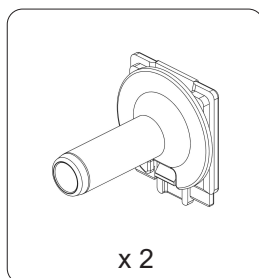
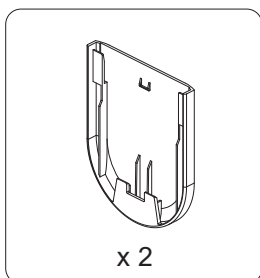
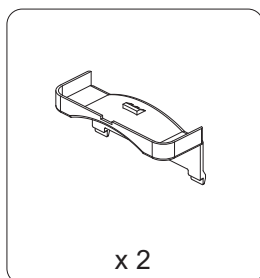
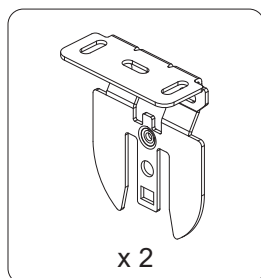
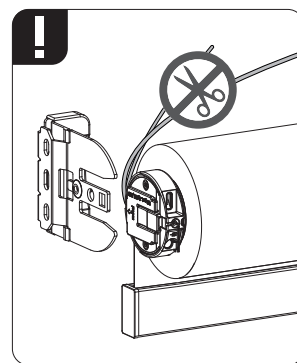
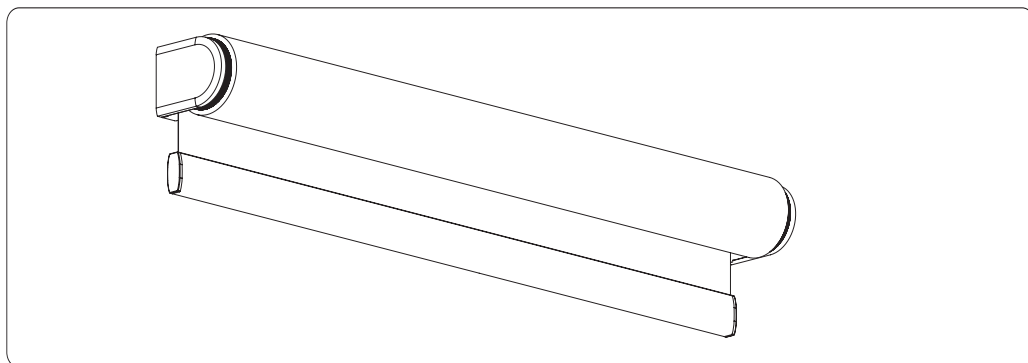
### 5 Oplad dit gardin

Oplad gardinet ved at tilslutte et standard 5V USB-C-kabel (f.eks. din iPhone-oplader).



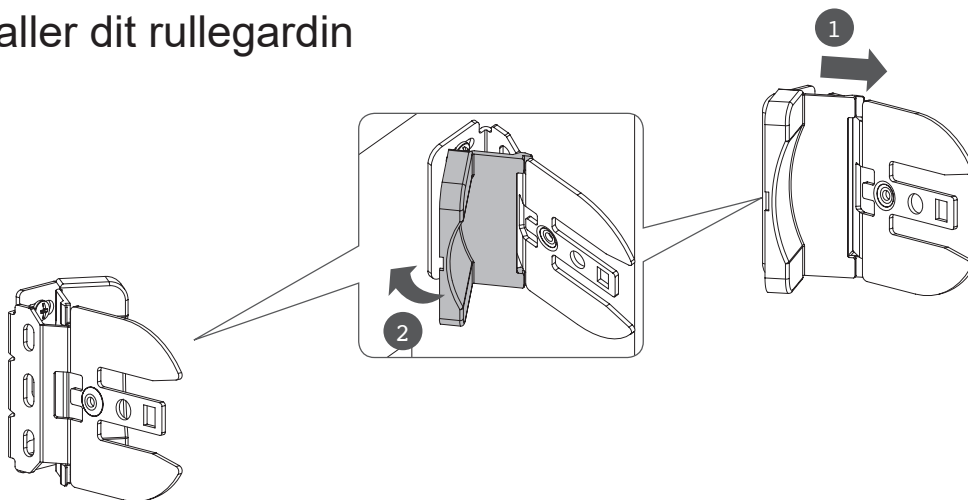
Når du har installeret gardinet, føjes det automatisk til din Hjem-app. Du styrer så nemmest dit gardin via Hjem-appen.

# Monteringsråd til batteridrevet rullegardin

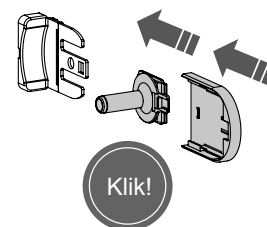


**OPMÆRKSOMHED!** Husk altid at efterlade en omgang stof på røret for at sikre, at stoffet ikke falder af.

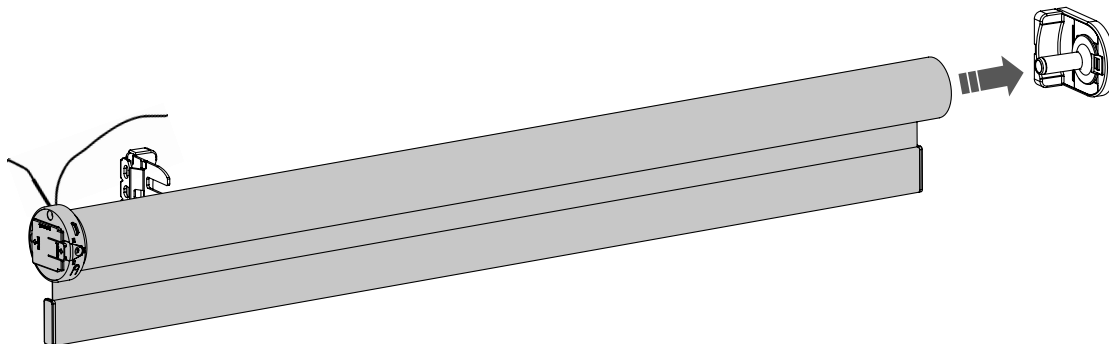
**1** Installer dit rullegardin



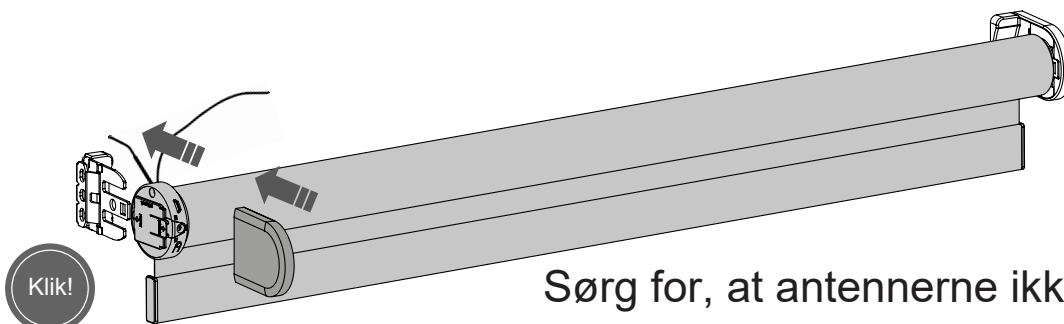
**2**



**3**



**4**



Sørg for, at antennerne ikke kommer i klemme ved montering.